

## TS EN1092-1

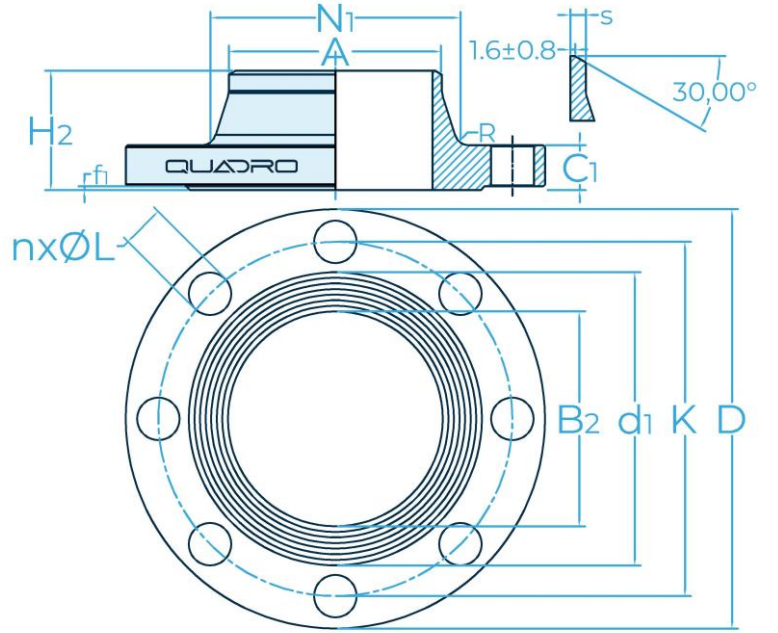
### Kaynak Boyunlu Flanş (Tip 11)

## PN63

EBAT		FLANŞ ÖLÇÜLERİ				BOYUN ÖLÇÜLERİ				CONTA ÇİZGİSİ YÜZEYİ		DELİK ÖZELLİKLERİ				BİRİM AĞIRLIK
DN	A	B <sub>2</sub>	D	C <sub>1</sub>	H <sub>2</sub>	N <sub>1</sub>	s	R	H <sub>3</sub>	d <sub>1</sub>	f <sub>1</sub>	K	n	Çıvata	L	(kg/adet)
10	17	13	100	20	45	32	2	4	6	40	2	70	4	M12	14	1,18
15	21	17	105	20	45	34	2	4	6	45	2	75	4	M12	14	1,30
20	27	22	130	22	48	42	3	4	8	58	2	90	4	M16	18	2,17
25	34	29	140	24	58	52	3	4	8	68	2	100	4	M16	18	2,80
32	42	37	155	24	60	62	3	6	8	78	2	110	4	M20	22	3,38
40	48	43	170	26	62	70	3	6	10	88	3	125	4	M20	22	4,41
50	60	55	180	26	62	82	3	6	10	102	3	135	4	M20	22	4,87
65	76	70	205	26	68	98	3	6	12	122	3	160	8	M20	22	6,04
80	89	82	215	28	72	112	4	8	12	138	3	170	8	M20	22	7,09
100	114	106	250	30	78	138	4	8	12	162	3	200	8	M24	26	9,84
125	140	131	295	34	88	168	5	8	12	188	3	240	8	M27	30	15,30
150	168	157	345	36	95	202	6	10	12	218	3	280	8	M30	33	22,50
200	219	205	415	42	110	256	7	10	16	285	3	345	12	M33	36	35,80
250	273	255	470	46	125	316	9	12	18	345	3	400	12	M33	36	50,20
300	324	302	530	52	140	372	11	12	18	410	4	460	16	M33	36	70,40
350	356	331	600	56	150	420	13	12	20	465	4	525	16	M36	39	102,00
400	406	378	670	60	160	475	14	12	20	535	4	585	16	M39	42	134,00

\*Tüm ölçüler mm olarak verilmektedir. Tabloda yer almayan ölçüleri için bizimle iletişime geçiniz.





## DIN2636

### Kaynak Boyunlu Flanş (Tip 11)

## PN64

EBAT		FLANŞ ÖLÇÜLERİ				BOYUN ÖLÇÜLERİ				CONTA ÇİZGİSİ YÜZEYİ		DELİK ÖZELLİKLERİ				BİRİM AĞIRLIK
DN	A	B <sub>2</sub>	D	C <sub>1</sub>	H <sub>2</sub>	N <sub>1</sub>	s	R	H <sub>3</sub>	d <sub>1</sub>	f <sub>1</sub>	K	n	Cıvata	L	(kg/adet)
10	17	14	100	20	45	32	2	4	6	40	2	70	4	M12	14	1,08
15	21	17	105	20	45	34	2	4	6	45	2	75	4	M12	14	1,20
25	34	29	140	24	58	52	3	4	8	68	2	100	4	M16	18	2,63
40	48	43	170	26	62	70	3	6	10	88	3	125	4	M20	22	4,05
50	60	55	180	26	62	82	3	6	10	102	3	135	4	M20	22	4,50
65	76	70	205	26	68	98	3	6	12	122	3	160	8	M20	22	5,61
80	89	82	215	28	72	112	4	8	12	138	3	170	8	M20	22	6,65
100	114	106	250	30	78	138	4	8	12	162	3	200	8	M24	26	9,26
125	140	131	295	34	88	168	5	8	12	188	3	240	8	M27	30	14,50
150	168	157	345	36	95	202	6	10	12	218	3	280	8	M30	33	21,30
175	194	181	375	40	105	228	6	10	16	260	3	310	12	M30	33	26,90
200	219	205	415	42	110	256	7	10	16	285	3	345	12	M33	36	34,40
250	273	255	470	46	125	316	9	12	18	345	3	400	12	M33	36	48,60
300	324	302	530	52	140	372	11	12	18	410	4	460	16	M33	36	68,20
350	356	331	600	56	150	420	13	12	20	465	4	525	16	M36	39	99,00
400	406	378	670	60	160	475	14	12	20	535	4	585	16	M39	42	131,00
350	356	338	580	46	125	408	9	12	20	465	4	510	16	M33	36	70,00
400	406	384	660	50	135	462	11	12	20	535	4	585	16	M36	39	99,50

\*Tüm ölçüler mm olarak verilmektedir. Tabloda yer almayan ölçüleri için bizimle iletişime geçiniz.

