

TS EN1092-1

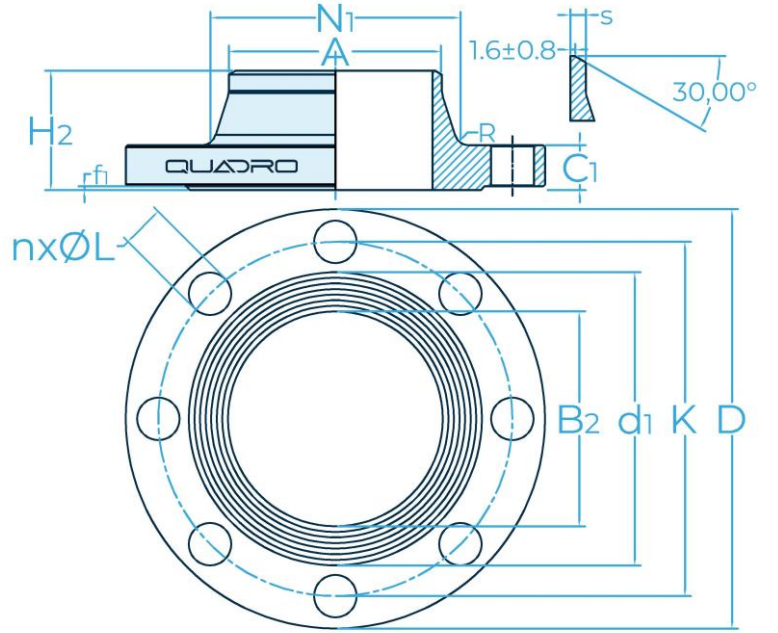
Kaynak Boyunlu Flanş (Tip 11)

PN2,5

EBAT		FLANŞ ÖLÇÜLERİ				BOYUN ÖLÇÜLERİ				CONTA ÇİZGİSİ YÜZEYİ		DELİK ÖZELLİKLERİ				BİRİM AĞIRLIK
DN	A	B ₂	D	C ₁	H ₂	N ₁	s	R	H ₃	d ₁	f ₁	K	n	Cıvata	L	(kg/adet)
10	17	13	75	12	28	26	2	4	6	35	2	50	4	M10	11	0,35
15	21	17	80	12	30	30	2	4	6	40	2	55	4	M10	11	0,40
20	27	22	90	14	32	38	2	4	6	50	2	65	4	M10	11	0,61
25	34	29	100	14	35	42	3	4	6	60	2	75	4	M10	11	0,76
32	42	37	120	14	35	55	3	6	6	70	2	90	4	M12	14	1,08
40	48	43	130	14	38	62	3	6	7	80	3	100	4	M12	14	1,23
50	60	55	140	14	38	74	3	6	8	90	3	110	4	M12	14	1,40
65	76	70	160	14	38	88	3	6	9	110	3	130	4	M12	14	1,75
80	89	83	190	16	42	102	3	8	10	128	3	150	4	M16	18	2,79
100	114	107	210	16	45	130	4	8	10	148	3	170	4	M16	18	3,32
125	140	132	240	18	48	155	4	8	10	178	3	200	8	M16	18	4,56
150	168	159	265	18	48	184	5	10	12	202	3	225	8	M16	18	5,24
200	219	207	320	20	55	236	6	10	15	258	3	280	8	M16	18	8,41
250	273	260	375	22	60	290	6	12	15	312	3	335	12	M16	18	11,30
300	324	310	440	22	62	342	7	12	15	365	4	395	12	M20	22	14,80
350	356	341	490	22	62	385	7	12	15	415	4	445	12	M20	22	19,50
400	406	392	540	22	65	438	7	12	15	465	4	495	16	M20	22	22,40
450	457	443	595	22	65	492	7	12	15	520	4	550	16	M20	22	26,20
500	508	494	645	24	68	538	7	12	15	570	4	600	20	M20	22	30,10
600	610	596	755	30	70	640	7	12	16	670	5	705	20	M24	26	42,70
700	711	697	860	30	76	740	7	12	16	775	5	810	24	M24	26	51,80
800	813	799	975	30	76	842	7	12	16	880	5	920	24	M27	30	62,30
900	914	900	1075	30	74	942	7	12	16	980	5	1020	24	M27	30	68,60
1000	1016	1002	1175	30	74	1045	7	16	16	1080	5	1120	28	M27	30	75,10
1200	1219	1203	1375	32	94	1245	8	16	16	1280	5	1320	32	M27	30	102,00
1400	1422	1406	1575	38	96	1445	8	16	16	1480	5	1520	36	M27	30	130,00
1600	1626	1608	1790	46	102	1645	9	16	20	1690	5	1730	40	M27	30	186,00
1800	1829	1809	1990	46	110	1845	10	16	20	1890	5	1930	44	M27	30	213,00
2000	2032	2010	2190	50	122	2045	11	16	22	2090	5	2130	48	M27	30	259,00

*Tüm ölçüler mm olarak verilmektedir. Tabloda yer almayan ölçüleri için bizimle iletişime geçiniz.





DIN2630

Kaynak Boyunlu Flanş (Tip 11)

PN2,5

EBAT		FLANŞ ÖLÇÜLERİ				BOYUN ÖLÇÜLERİ				CONTA ÇİZGİSİ YÜZEYİ		DELİK ÖZELLİKLERİ				BİRİM AĞIRLIK
DN	A	B ₂	D	C ₁	H ₂	N ₁	s	R	H ₃	d ₁	f ₁	K	n	Cıvata	L	(kg/adet)
10	17	14	75	12	28	26	2	4	6	35	2	50	4	M10	11	0,35
15	21	17	80	12	30	30	2	4	6	40	2	55	4	M10	11	0,40
20	27	22	90	14	32	38	2	4	6	50	2	65	4	M10	11	0,61
25	34	29	100	14	35	42	3	4	6	60	2	75	4	M10	11	0,76
32	42	37	120	14	35	55	3	6	6	70	2	90	4	M12	14	1,08
40	48	43	130	14	38	62	3	6	7	80	3	100	4	M12	14	1,23
50	60	55	140	14	38	74	3	6	8	90	3	110	4	M12	14	1,40
65	76	70	160	14	38	88	3	6	9	110	3	130	4	M12	14	1,75
80	89	83	190	16	42	102	3	8	10	128	3	150	4	M16	18	2,79
100	114	107	210	16	45	130	4	8	10	148	3	170	4	M16	18	3,32
125	140	132	240	18	48	155	4	8	10	178	3	200	8	M16	18	4,56
150	168	159	265	18	48	184	5	10	12	202	3	225	8	M16	18	5,24
200	219	207	320	20	55	236	6	10	15	258	3	280	8	M16	18	8,29
250	273	260	375	22	60	290	6	12	15	312	3	335	12	M16	18	11,30
300	324	310	440	22	62	342	7	12	15	365	4	395	12	M20	22	14,80
350	356	341	490	22	62	385	7	12	15	415	4	445	12	M20	22	19,50
400	406	392	540	22	65	438	7	12	15	465	4	495	16	M20	22	22,40
450	457	443	595	22	65	492	7	12	15	520	4	550	16	M20	22	26,20
500	508	494	645	24	68	538	7	12	15	570	4	600	20	M20	22	30,10
600	610	596	755	24	70	640	7	12	16	670	5	705	20	M24	27	36,50
700	711	697	860	24	70	740	7	12	16	775	5	810	24	M24	27	42,80
800	813	799	975	24	70	842	7	12	16	880	5	920	24	M27	30	51,50
900	914	900	1075	26	70	942	7	12	16	980	5	1020	24	M27	30	60,60
1000	1016	1002	1175	26	70	1045	7	16	16	1080	5	1120	28	M27	30	66,40
1200	1220	1206	1375	26	70	1245	7	16	16	1280	5	1320	32	M27	30	75,90
1400	1420	1406	1575	26	70	1445	7	16	16	1480	5	1520	36	M27	30	88,00
1600	1620	1604	1790	26	80	1645	8	16	20	1690	5	1730	40	M27	30	117,00
1800	1820	1802	1990	26	80	1845	9	16	20	1890	5	1930	44	M27	30	134,00
2000	2020	2000	2190	26	80	2045	10	16	22	2090	5	2130	48	M27	30	152,00

*Tüm ölçüler mm olarak verilmektedir. Tabloda yer almayan ölçüleri için bizimle iletişime geçiniz.

