

TS EN1092-1

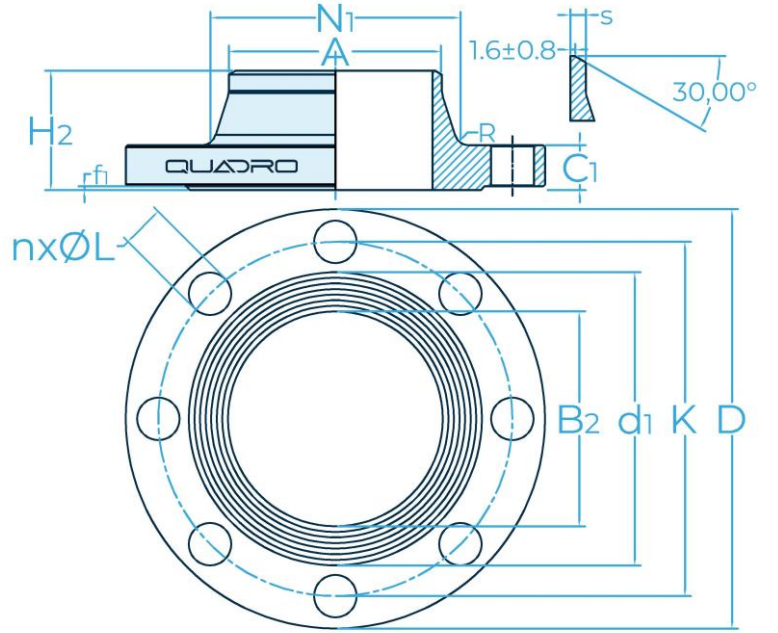
Kaynak Boyunlu Flanş (Tip 11)

PN16

EBAT		FLANŞ ÖLÇÜLERİ				BOYUN ÖLÇÜLERİ				CONTA ÇİZGİSİ YÜZEYİ		DELİK ÖZELLİKLERİ				BİRİM AĞIRLIK
DN	A	B ₂	D	C ₁	H ₂	N ₁	s	R	H ₃	d ₁	f ₁	K	n	Cıvata	L	(kg/adet)
10	17	13	90	16	35	28	2	4	6	40	2	60	4	M12	14	0,67
15	21	17	95	16	38	32	2	4	6	45	2	65	4	M12	14	0,76
20	27	22	105	18	40	40	2	4	6	58	2	75	4	M12	14	1,08
25	34	29	115	18	40	46	3	4	6	68	2	85	4	M12	14	1,30
32	42	37	140	18	42	56	3	6	6	78	2	100	4	M16	18	1,88
40	48	43	150	18	45	64	3	6	7	88	3	110	4	M16	18	2,11
50	60	55	165	18	45	74	3	6	8	102	3	125	4	M16	18	2,52
65	76	70	185	18	45	92	3	6	10	122	3	145	8	M16	18	3,01
80	89	83	200	20	50	105	3	6	10	138	3	160	8	M16	18	3,91
100	114	107	220	20	52	131	4	8	12	158	3	180	8	M16	18	4,55
125	140	132	250	22	55	156	4	8	12	188	3	210	8	M16	18	6,24
150	168	159	285	22	55	184	5	10	12	212	3	240	8	M20	22	7,60
200	219	207	340	24	62	235	6	10	16	268	3	295	12	M20	22	11,30
250	273	260	405	26	70	292	6	12	16	320	3	355	12	M24	26	16,40
300	324	310	460	28	78	344	7	12	16	378	4	410	12	M24	26	21,90
350	356	340	520	30	82	390	8	12	16	438	4	470	16	M24	26	32,60
400	406	390	580	32	85	445	8	12	16	490	4	525	16	M27	30	40,90
450	457	439	640	34	83	490	9	12	16	550	4	585	20	M27	30	48,80
500	508	490	715	36	84	548	9	12	16	610	4	650	20	M30	33	63,70
600	610	588	840	40	88	670	11	12	18	725	5	770	20	M33	36	96,50
700	711	689	910	40	104	755	11	12	18	795	5	840	24	M33	36	99,10
800	813	788	1025	41	108	855	13	12	20	900	5	950	24	M36	39	124,00
900	914	889	1125	48	118	955	13	12	20	1000	5	1050	28	M36	39	157,00
1000	1016	991	1255	59	137	1058	13	16	22	1115	5	1170	28	M39	42	234,00
1200	1219	1191	1485	78	160	1262	14	16	30	1330	5	1390	32	M45	48	393,00
1400	1422	1390	1685	84	177	1465	16	16	30	1530	5	1590	36	M45	48	501,00
1600	1626	1591	1930	102	204	1668	18	16	35	1750	5	1820	40	M52	56	769,00
1800	1829	1789	2130	110	218	1870	20	16	35	1950	5	2020	44	M52	56	941,00
2000	2032	1988	2345	124	238	2072	22	16	40	2150	5	2230	48	M56	62	1202,00

*Tüm ölçüler mm olarak verilmektedir. Tabloda yer almayan ölçüleri için bizimle iletişime geçiniz.





DIN2633

Kaynak Boyunlu Flanş (Tip 11)

PN16

EBAT		FLANŞ ÖLÇÜLERİ				BOYUN ÖLÇÜLERİ				CONTA ÇİZGİSİ YÜZEYİ		DELİK ÖZELLİKLERİ				BİRİM AĞIRLIK
DN	A	B ₂	D	C ₁	H ₂	N ₁	s	R	H ₃	d ₁	f ₁	K	n	Civata	L	(kg/adet)
10	17	14	90	14	35	28	2	4	6	40	2	60	4	M12	14	0,59
15	21	17	95	14	35	32	2	4	6	45	2	65	4	M12	14	0,66
20	27	22	105	16	38	40	2	4	6	58	2	75	4	M12	14	0,96
25	34	29	115	16	38	45	3	4	6	68	2	85	4	M12	14	1,15
32	42	37	140	16	40	56	3	6	6	78	2	100	4	M16	18	1,67
40	48	43	150	16	42	64	3	6	7	88	3	110	4	M16	18	1,87
50	60	55	165	18	45	75	3	6	8	102	3	125	4	M16	18	2,53
65	76	70	185	18	45	90	3	6	10	122	3	145	4	M16	18	3,10
80	89	83	200	20	50	105	3	8	10	138	3	160	4	M16	18	4,05
100	114	107	220	20	52	131	4	8	12	158	3	180	8	M16	18	4,55
125	140	132	250	22	55	156	4	8	12	188	3	210	8	M16	18	6,24
150	168	159	285	22	55	184	5	10	12	212	3	240	8	M20	22	7,60
175	194	183	315	24	60	210	5	10	12	242	3	270	8	M20	22	10,10
200	219	207	340	24	62	235	6	10	16	268	3	295	12	M20	22	11,20
250	273	260	405	26	70	292	6	12	16	320	3	355	12	M24	27	16,30
300	324	310	460	28	78	344	7	12	16	378	4	410	12	M24	27	21,80
350	356	340	520	30	82	390	8	12	16	438	4	470	16	M24	27	32,50
400	406	390	580	32	85	445	8	12	16	490	4	525	16	M27	30	40,90
450	457	441	640	34	90	490	8	12	16	550	4	585	20	M27	30	49,40
500	508	492	715	34	90	548	8	12	16	610	4	650	20	M30	33	61,60
600	610	592	840	36	95	652	9	12	18	725	5	770	20	M33	36	85,60
700	711	694	910	36	100	755	9	12	18	795	5	840	24	M33	36	87,30
800	813	793	1025	38	105	855	10	12	20	900	5	950	24	M36	39	112,00
900	914	894	1125	40	110	955	10	12	20	1000	5	1050	28	M36	39	129,00
1000	1016	996	1255	42	120	1058	10	16	22	1115	5	1170	28	M39	42	170,00
1200	1220	1195	1485	48	130	1262	13	16	30	1330	5	1390	32	M45	48	254,00
1400	1420	1392	1685	52	145	1465	14	16	30	1530	5	1590	36	M45	48	333,00
1600	1620	1588	1930	58	160	1668	16	16	35	1750	5	1820	40	M52	56	483,00
1800	1820	1785	2130	62	170	1870	18	16	35	1950	5	2020	44	M52	56	590,00
2000	2020	1980	2345	66	180	2072	20	16	40	2150	5	2230	48	M56	62	733,00

*Tüm ölçüler mm olarak verilmektedir. Tabloda yer almayan ölçüleri için bizimle iletişime geçiniz.

