

TS EN1092-1

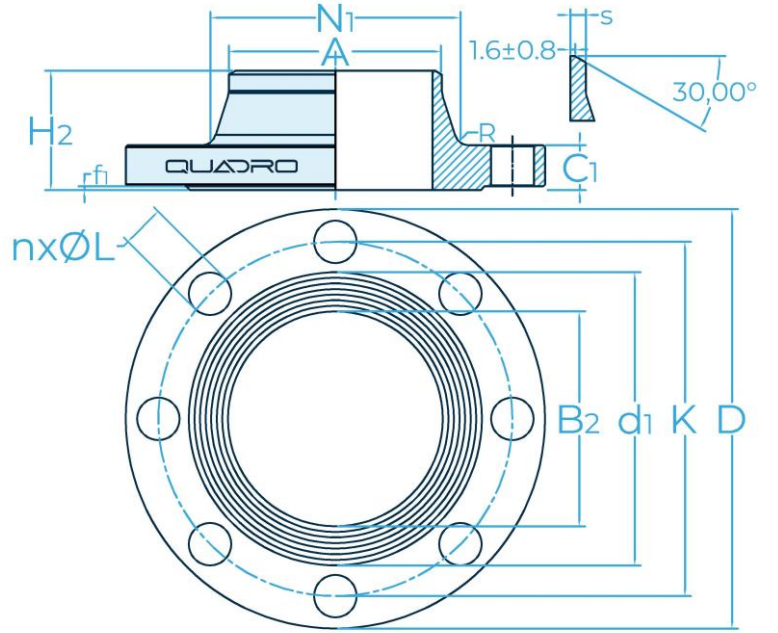
Kaynak Boyunlu Flanş (Tip 11)

PN10

EBAT		FLANŞ ÖLÇÜLERİ				BOYUN ÖLÇÜLERİ				CONTA ÇİZGİSİ YÜZEYİ		DELİK ÖZELLİKLERİ				BİRİM AĞIRLIK
DN	A	B ₂	D	C ₁	H ₂	N ₁	s	R	H ₃	d ₁	f ₁	K	n	Cıvata	L	(kg/adet)
10	17	13	90	16	35	28	2	4	6	40	2	65	4	M12	14	0,67
15	21	17	95	16	38	32	2	4	6	45	2	65	4	M12	14	0,76
20	27	22	105	18	40	40	2	4	6	58	2	75	4	M12	14	1,08
25	34	29	115	18	40	46	3	4	6	68	2	85	4	M12	14	1,30
32	42	37	140	18	42	56	3	6	6	78	2	100	4	M16	18	1,88
40	48	43	150	18	45	64	3	6	7	88	3	110	4	M16	18	2,11
50	60	55	165	18	45	74	3	6	8	102	3	125	4	M16	18	2,52
65	76	70	185	18	45	92	3	6	10	122	3	145	8	M16	18	3,01
80	89	83	200	20	50	105	3	6	10	138	3	160	8	M16	18	3,91
100	114	107	220	20	52	131	4	8	12	158	3	180	8	M16	18	4,55
125	140	132	250	22	55	156	4	8	12	188	3	210	8	M16	18	6,24
150	168	159	285	22	55	184	5	10	12	212	3	240	8	M20	22	7,60
200	219	207	340	24	62	234	6	10	16	268	3	295	8	M20	22	11,50
250	273	260	395	26	68	292	6	12	16	320	3	350	12	M20	22	15,40
300	324	310	445	26	68	342	7	12	16	370	4	400	12	M20	22	17,90
350	356	341	505	26	68	385	7	12	16	430	4	460	16	M20	22	24,70
400	406	392	565	26	72	440	7	12	16	482	4	515	16	M24	26	30,10
450	457	443	615	28	72	488	7	12	16	532	4	565	20	M24	26	34,50
500	508	494	670	28	75	542	7	12	16	585	4	620	20	M24	26	40,00
600	610	594	780	30	82	642	8	12	18	685	5	725	20	M27	30	52,70
700	711	693	895	35	85	746	9	12	18	800	5	840	24	M27	30	75,50
800	813	795	1015	38	96	850	9	12	18	905	5	950	24	M30	33	102,00
900	914	889	1115	38	99	950	13	12	20	1005	5	1050	28	M30	33	122,00
1000	1016	991	1230	44	105	1052	13	16	20	1110	5	1160	28	M33	36	159,00
1200	1219	1194	1455	55	132	1256	13	16	25	1330	5	1380	32	M36	39	259,00
1400	1422	1394	1675	65	143	1460	14	16	25	1535	5	1590	36	M39	42	373,00
1600	1626	1594	1915	75	159	1666	16	16	25	1760	5	1820	40	M45	48	551,00
1800	1829	1794	2115	85	175	1868	18	16	30	1960	5	2020	44	M45	48	698,00
2000	2032	1997	2325	90	186	2072	18	16	30	2170	5	2230	48	M45	48	839,00

*Tüm ölçüler mm olarak verilmektedir. Tabloda yer almayan ölçüleri için bizimle iletişime geçiniz.





DIN2632

Kaynak Boyunlu Flanş (Tip 11)

PN10

EBAT		FLANŞ ÖLÇÜLERİ				BOYUN ÖLÇÜLERİ				CONTA ÇİZGİSİ YÜZEYİ		DELİK ÖZELLİKLERİ				BİRİM AĞIRLIK
DN	A	B ₂	D	C ₁	H ₂	N ₁	s	R	H ₃	d ₁	f ₁	K	n	Cıvata	L	(kg/adet)
10	17	14	90	14	35	28	2	4	6	40	2	60	4	M12	14	0,59
15	21	17	95	14	35	32	2	4	6	45	2	65	4	M12	14	0,66
20	27	22	105	16	38	40	2	4	6	58	2	75	4	M12	14	0,96
25	34	29	115	16	38	45	3	4	6	68	2	85	4	M12	14	1,15
32	42	37	140	16	40	56	3	6	6	78	2	100	4	M16	18	1,67
40	48	43	150	16	42	64	3	6	7	88	3	110	4	M16	18	1,87
50	60	55	165	18	45	75	3	6	8	102	3	125	4	M16	18	2,53
65	76	70	185	18	45	90	3	6	10	122	3	145	4	M16	18	3,10
80	89	83	200	20	50	105	3	8	10	138	3	160	4	M16	18	4,05
100	114	107	220	20	52	131	4	8	12	158	3	180	8	M16	18	4,55
125	140	132	250	22	55	156	4	8	12	188	3	210	8	M16	18	6,24
150	168	159	285	22	55	184	5	10	12	212	3	240	8	M20	22	7,60
200	219	207	340	24	62	235	6	10	16	268	3	295	8	M20	22	11,40
250	273	260	395	26	68	292	6	12	16	320	3	350	12	M20	22	15,40
300	324	310	445	26	68	344	7	12	16	370	4	400	12	M20	22	18,10
350	356	341	505	26	68	385	7	12	16	430	4	460	16	M20	22	24,70
400	406	392	565	26	72	440	7	12	16	482	4	515	16	M24	26	30,10
450	457	443	615	26	72	488	7	12	16	532	4	565	20	M24	26	32,70
500	508	494	670	28	75	542	7	12	16	585	4	620	20	M24	26	40,00
600	610	596	780	28	80	642	7	12	18	685	5	725	20	M27	30	48,70
700	711	695	895	30	80	745	8	12	18	800	5	840	24	M27	30	65,00
800	813	797	1015	32	90	850	8	12	18	905	5	950	24	M30	33	87,20
900	914	894	1115	34	95	950	10	12	20	1005	5	1050	28	M30	33	107,00
1000	1016	996	1230	34	95	1052	10	16	20	1110	5	1160	28	M33	36	123,00
1200	1220	1198	1455	38	115	1255	11	16	25	1330	5	1380	32	M36	39	185,00
1400	1420	1396	1675	42	120	1460	12	16	25	1535	5	1590	36	M39	42	254,00
1600	1620	1592	1915	46	130	1665	14	16	25	1760	5	1820	40	M45	48	365,00
1800	1820	1790	2115	50	140	1868	15	16	30	1960	5	2020	44	M45	48	453,00
2000	2020	1988	2325	54	150	2072	16	16	30	2170	5	2230	48	M45	48	568,00

*Tüm ölçüler mm olarak verilmektedir. Tabloda yer almayan ölçüleri için bizimle iletişime geçiniz.

