

TS EN1092-1

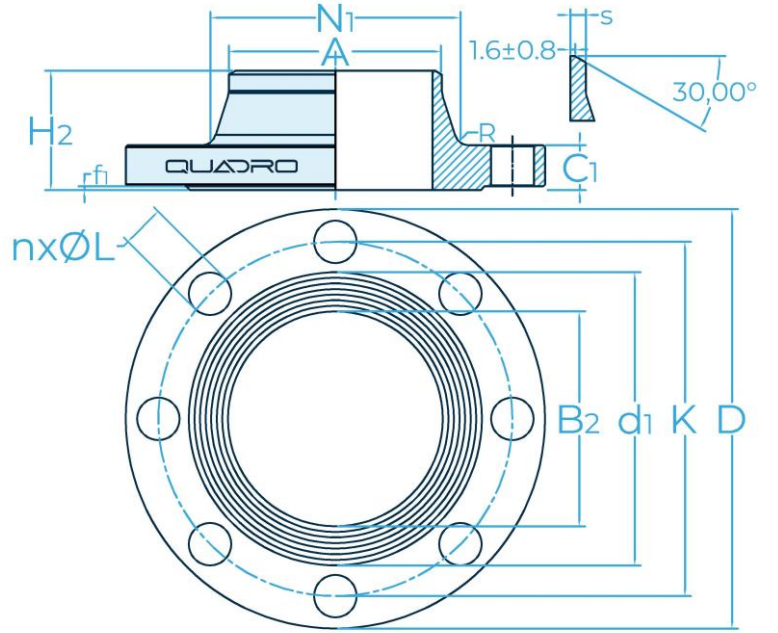
Kaynak Boyunlu Flanş (Tip 11)

PN160

EBAT		FLANŞ ÖLÇÜLERİ				BOYUN ÖLÇÜLERİ				CONTA ÇİZGİSİ YÜZEYİ		DELİK ÖZELLİKLERİ				BİRİM AĞIRLIK
DN	A	B ₂	D	C ₁	H ₂	N ₁	s	R	H ₃	d ₁	f ₁	K	n	Çıvata	L	(kg/adet)
10	17	13	100	20	45	32	2	4	6	40	2	70	4	M12	14	1,18
15	21	17	105	20	45	34	2	4	6	45	2	75	4	M12	14	1,30
25	34	28	140	24	58	52	3	4	8	68	2	100	4	M16	18	2,81
40	48	41	170	28	64	70	4	6	10	88	3	125	4	M20	22	4,76
50	60	52	195	30	75	90	4	6	10	102	3	145	4	M24	26	6,84
65	76	66	220	34	82	108	5	6	12	122	3	170	8	M24	26	9,31
80	89	76	230	36	86	120	6	8	12	138	3	180	8	M24	26	10,80
100	114	98	265	40	100	150	8	8	12	162	3	210	8	M27	30	16,00
125	140	120	315	44	115	180	10	8	14	188	3	250	8	M30	33	25,60
150	168	143	355	50	128	210	13	10	14	218	3	290	12	M30	33	35,80
200	219	187	430	60	140	278	16	10	16	285	3	360	12	M33	36	62,90
250	273	233	515	68	155	340	20	12	18	345	3	430	12	M39	42	101,00
300	324	280	585	78	175	400	22	12	18	410	4	500	16	M39	42	145,00

*Tüm ölçüler mm olarak verilmektedir. Tabloda yer almayan ölçüleri için bizimle iletişime geçiniz.





DIN2638

Kaynak Boyunlu Flanş (Tip 11)

PN160

EBAT		FLANŞ ÖLÇÜLERİ				BOYUN ÖLÇÜLERİ				CONTA ÇİZGİSİ YÜZEYİ		DELİK ÖZELLİKLERİ				BİRİM AĞIRLIK
DN	A	B ₂	D	C ₁	H ₂	N ₁	s	R	H ₃	d ₁	f ₁	K	n	Cıvata	L	(kg/adet)
10	17	13	100	20	45	32	2	4	6	40	2	70	4	M12	14	1,09
15	21	17	105	20	45	34	2	4	6	45	2	75	4	M12	14	1,20
25	34	28	140	24	58	52	3	4	8	68	2	100	4	M16	18	2,65
40	48	41	170	28	64	70	4	6	10	88	3	125	4	M20	22	4,41
50	60	52	195	30	75	90	4	6	10	102	3	145	4	M24	26	6,37
65	76	66	220	34	82	108	5	6	12	122	3	170	8	M24	26	8,79
80	89	76	230	36	86	120	6	8	12	138	3	180	8	M24	26	10,30
100	114	98	265	40	100	150	8	8	12	162	3	210	8	M27	30	15,40
125	140	120	315	44	115	180	10	8	14	188	3	250	8	M30	33	24,60
150	168	143	355	50	128	210	13	10	14	218	3	290	12	M30	33	34,60
175	194	165	390	54	138	245	14	10	16	260	3	320	12	M33	36	45,90
200	219	187	490	60	140	278	16	10	16	285	3	360	12	M33	36	80,70
250	273	233	515	68	155	340	20	12	18	345	3	430	12	M39	42	98,50
300	324	280	585	76	175	400	22	12	18	410	4	500	16	M39	42	139,00

*Tüm ölçüler mm olarak verilmektedir. Tabloda yer almayan ölçüleri için bizimle iletişime geçiniz.

